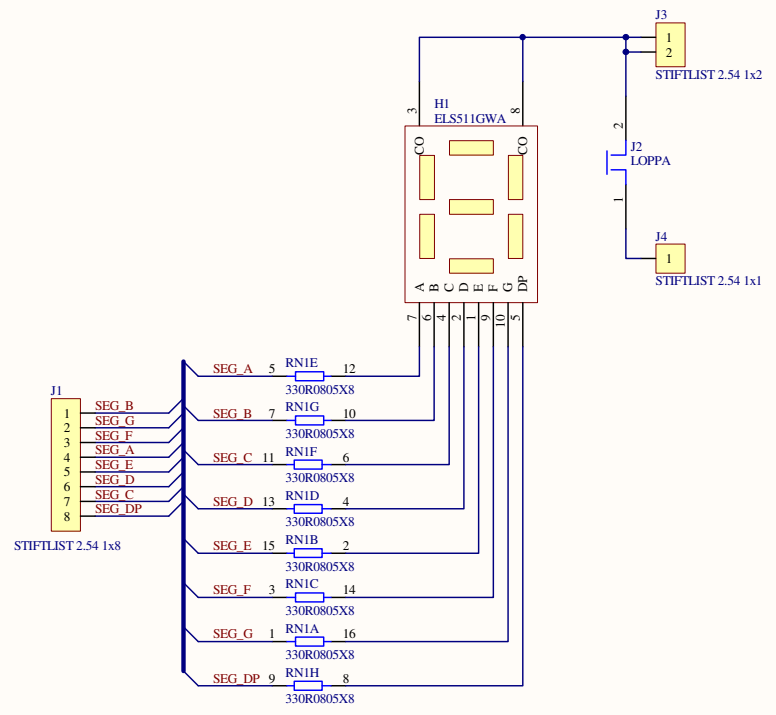
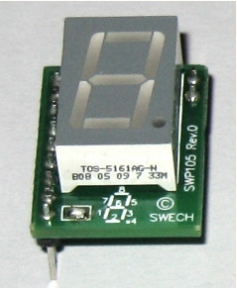
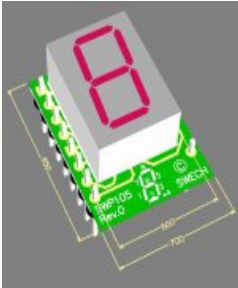


MÅSTE LOPPAS FÖR GND ANSLUTNING - LEVERERAS EJ LOPPAD



Företag
Swech Trading 

Produktnummer
SWP105

Benämning
7 SEGMENT

| | | |
|-----------------------------------|-----------|--------------------|
| Konstruktion: JD | Ritad: JD | Godkänd: JD |
| Filemn SWP105 Page1 Rev.0 .SchDoc | A3 | Revision: 0 |
| Utskrift 2009-05-17 | Sida: 1 | av: 1 |
| | | Skapad: 2008-02-16 |
| | | Ändrad: 2009-05-17 |